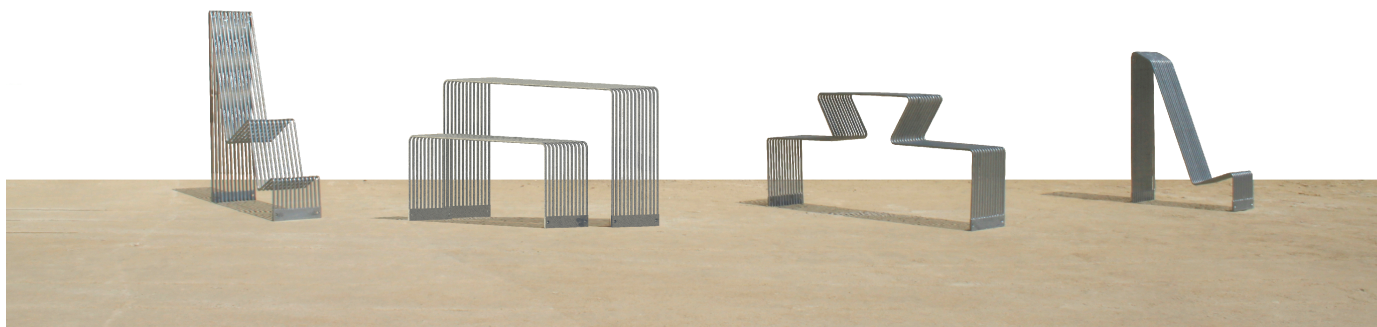
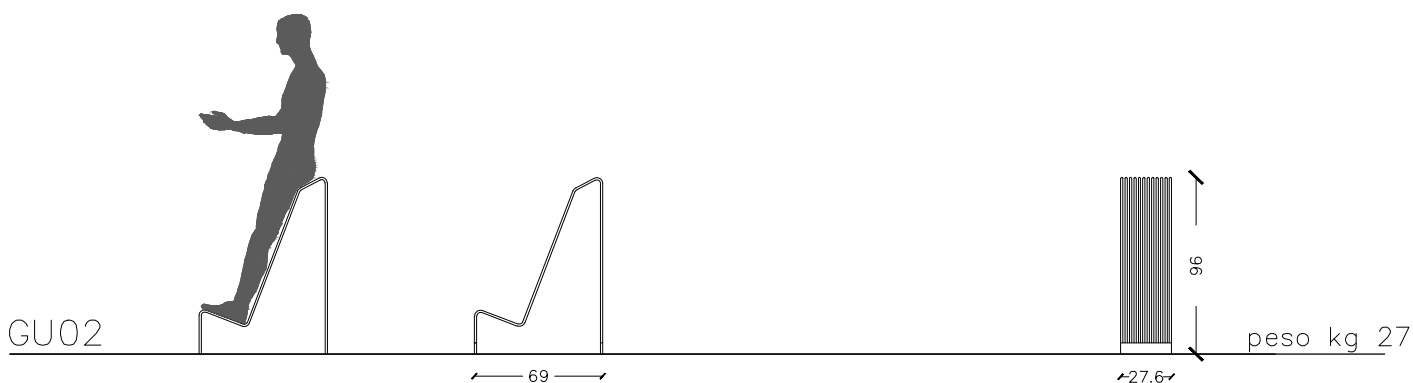




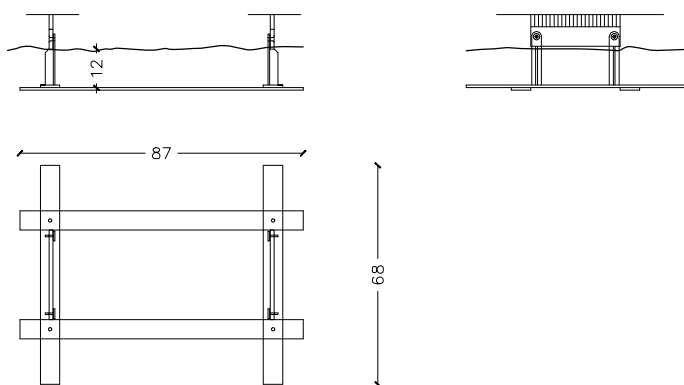
per la serie urbana



LANDSCAPE



U02V slitta per terreno vegetale peso kg 13



U01S staffa per pavimentazione solida

spessori per livellamento

